



Tejas
Verea
desde 1967

FICHA DE ESPECIFICACIONES TÉCNICAS

ARTÍCULO

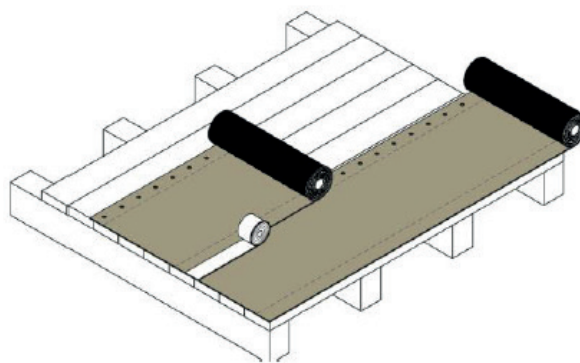
Barrera de vapor 150 gr/m²

ESQUEMA



INSTALACIÓN

Debe colocarse de forma paralela a la línea del alero y en sentido ascendente. El solape entre láminas debe ser como mínimo de 15 cm, en función de la pendiente. La estanqueidad de la zona de solape debe garantizarse mediante la colocación de la banda adhesiva reforzada Vereas.



CARACTERÍSTICAS

	Prestaciones	Especificaciones técnicas
Dimensiones	1,5m x 50m (75m ²)	
Peso	150 ± 10 g/m ²	EN 1849-2
Reacción al fuego	Clase de fuego E	EN 13501-1
Resistencia a la penetración de agua	Impermeable	EN 1928, Método A (2kPa, 24h)
Valor Sd	Sd > 2m	EN 1931
Resistencia al desgarro	longitudinal 300 ± 40 N/5cm	EN 12311-2
	transversal 220 ± 30 N/5cm	
Elongación	longitudinal 50-100%	EN 12311-2
	transversal 50-100%	
Resistencia al desgarro por clavo	longitudinal 155-40 N	EN 12310-1
	transversal 155-40 N	
Durabilidad	Pasa	EN 1296 y EN 1931

DESCRIPCIÓN

Lámina impermeable que permite controlar el paso de vapor a través del tejado, fabricada con tres capas de polipropileno entrelazadas y una película microporosa, según UNE-EN 13984:2013.

FTP-225 Ed.2 12/03/2026

TEJAS VEREA, S.A.U.

Lanzá s/n, 15685 Mesía, A Coruña (España), C.I.F.: A-15158405. Reg. Merc. de A Coruña, Tomo 650, Libro 357, Folio 90, Hoja 3984
Telf: 981 687 053, Email: info@tejasverea.com | www.tejasverea.com

