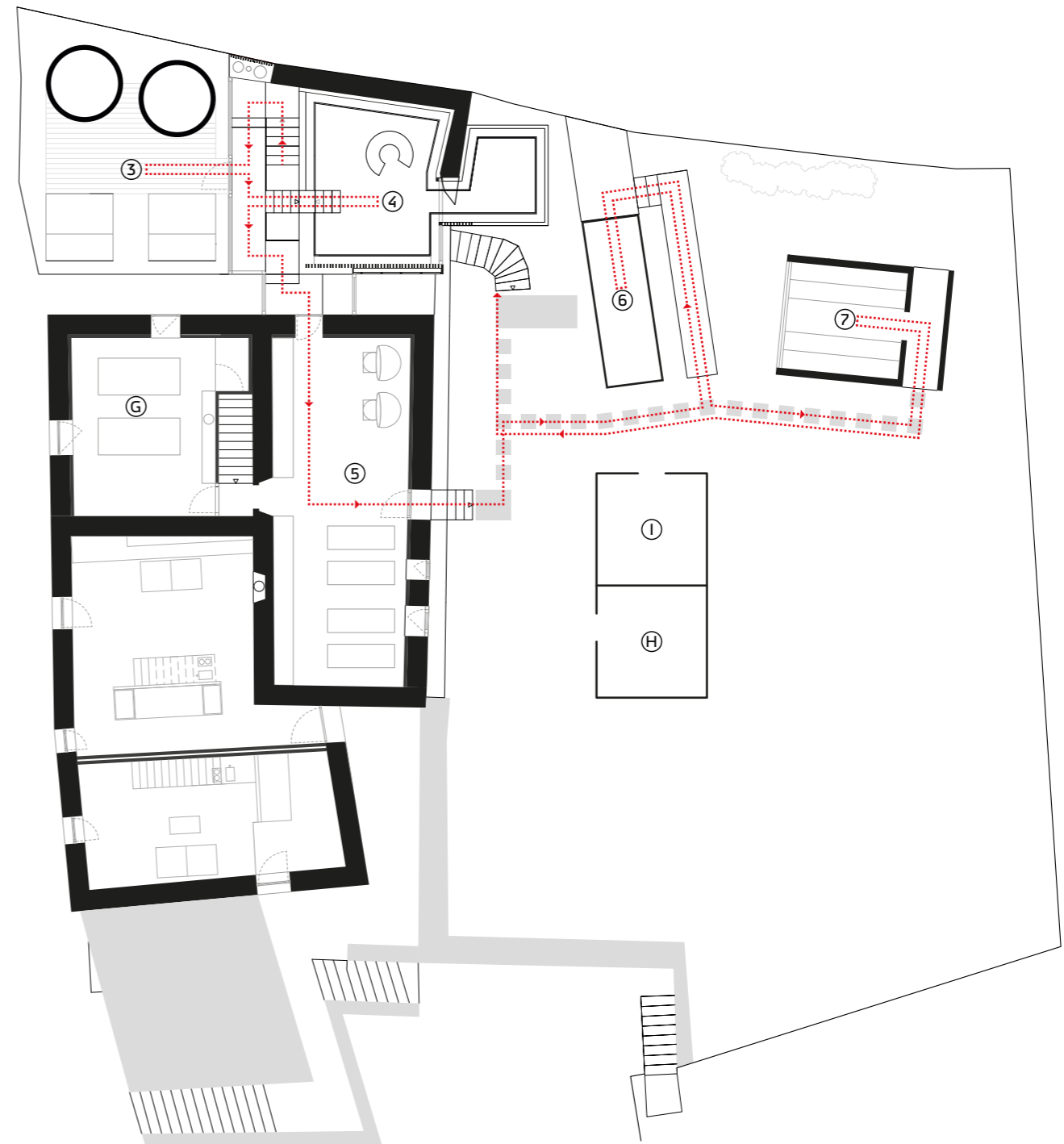


A Novena

- | | | |
|----|--------------------|------------------------------|
| 1. | O cocho do porco | Ducha térmica |
| 2. | O pallal do laghar | Terma 33,3° |
| 3. | A açotea de pasmar | Panoramia |
| 4. | O secadeiro | Terma vital |
| 5. | O cuarto ghrande | Estado de tránsito |
| 6. | O hórreo | Quitar o aire / Cura de aire |
| 7. | O şebleiro | Sauna |
| 8. | A corte da cabra | Baño de vapor |
| 9. | A pia do laghar | Aghuas naturais |

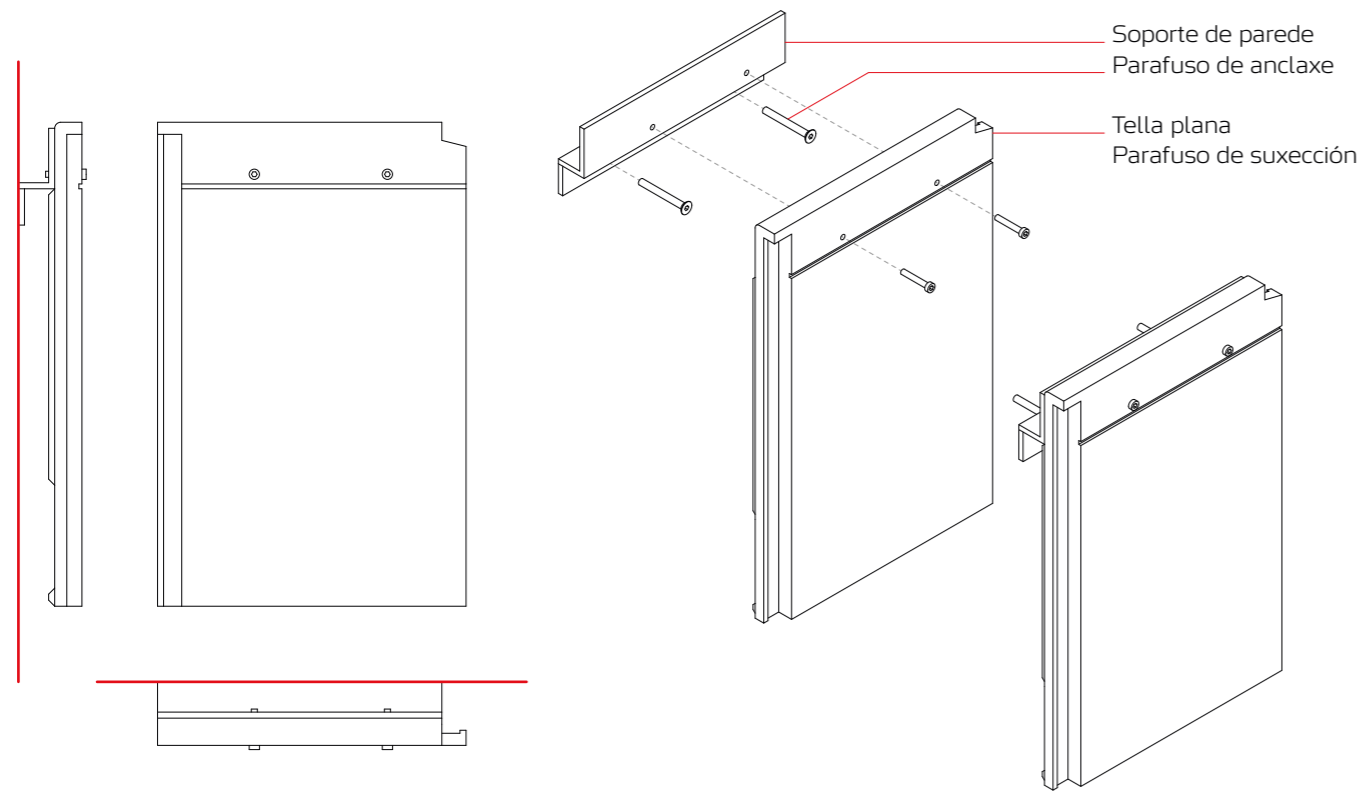
- | | |
|----|--------------------|
| A. | Recepción |
| B. | Lavandería |
| C. | Almacén limpo |
| D. | Aseo adaptado |
| E. | Vestiaro Masculino |
| F. | Vestiaro Feminino |

- | | | |
|----|------------------|-------------|
| G. | Cuarto pequeno | Thermo-Spa |
| H. | A eira da trilla | Freghas |
| I. | O solleiro | Aire de mar |

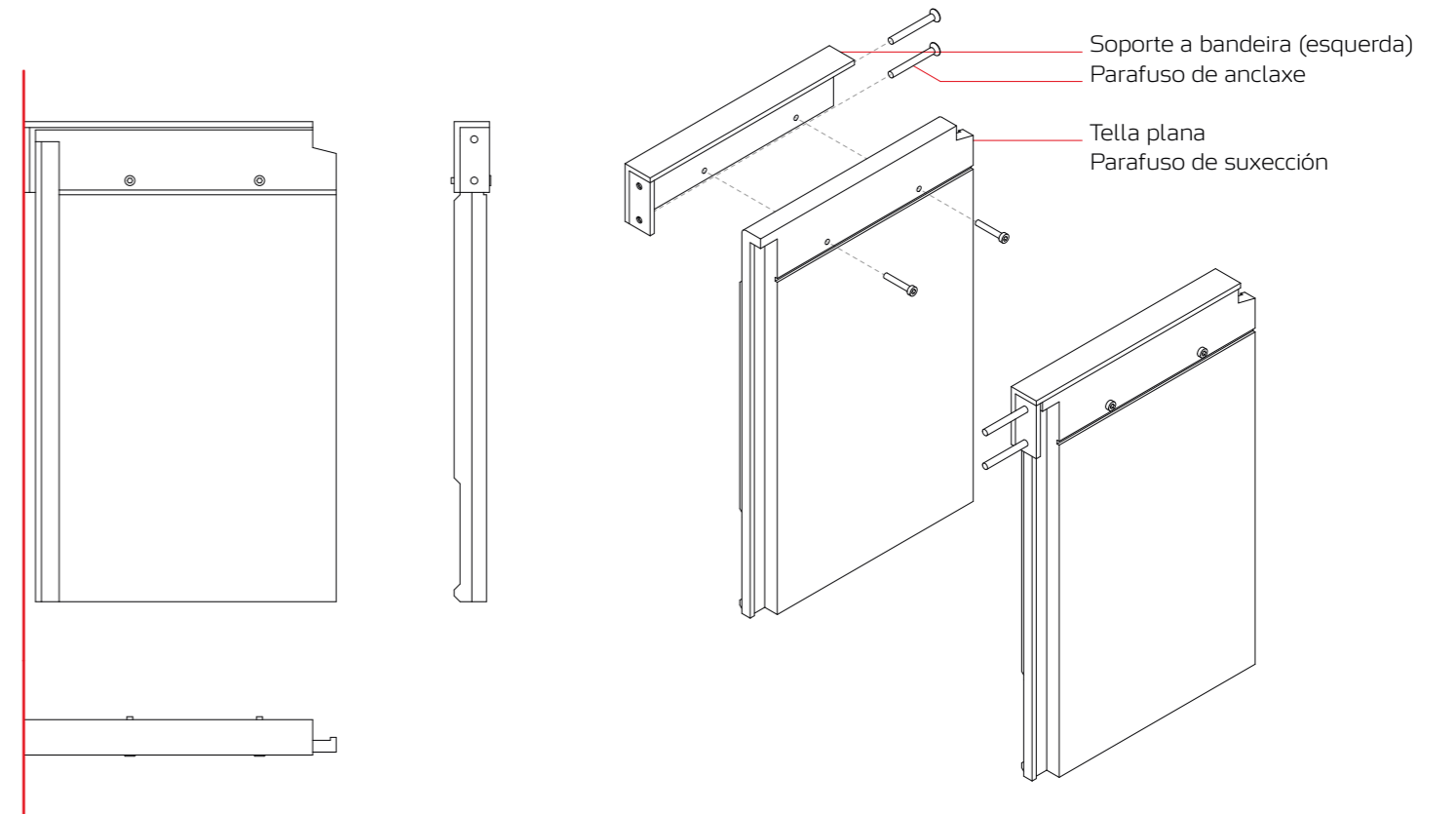


Spažinho
Circuito termal
Tipoloxías de soporte

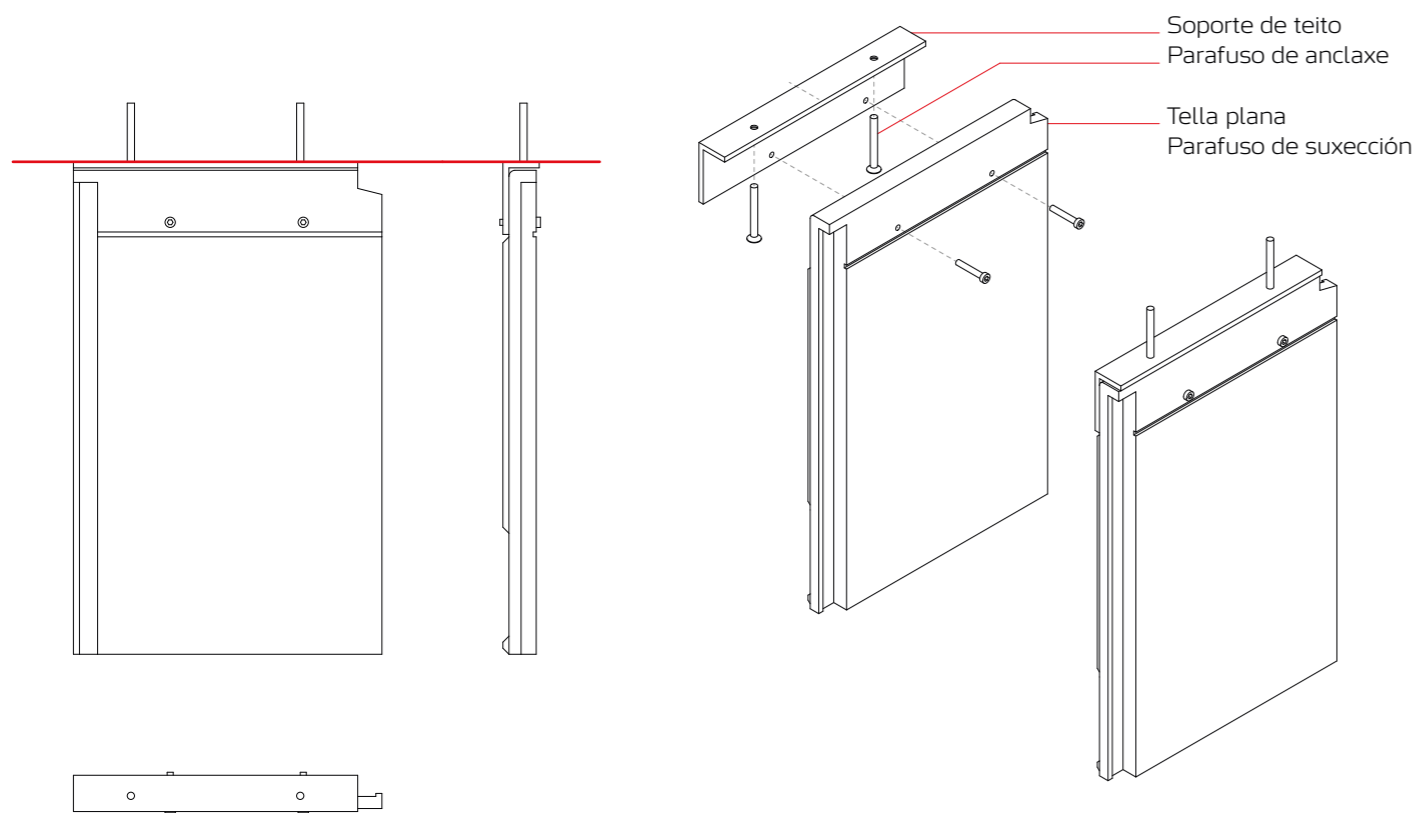
Soporte de parede



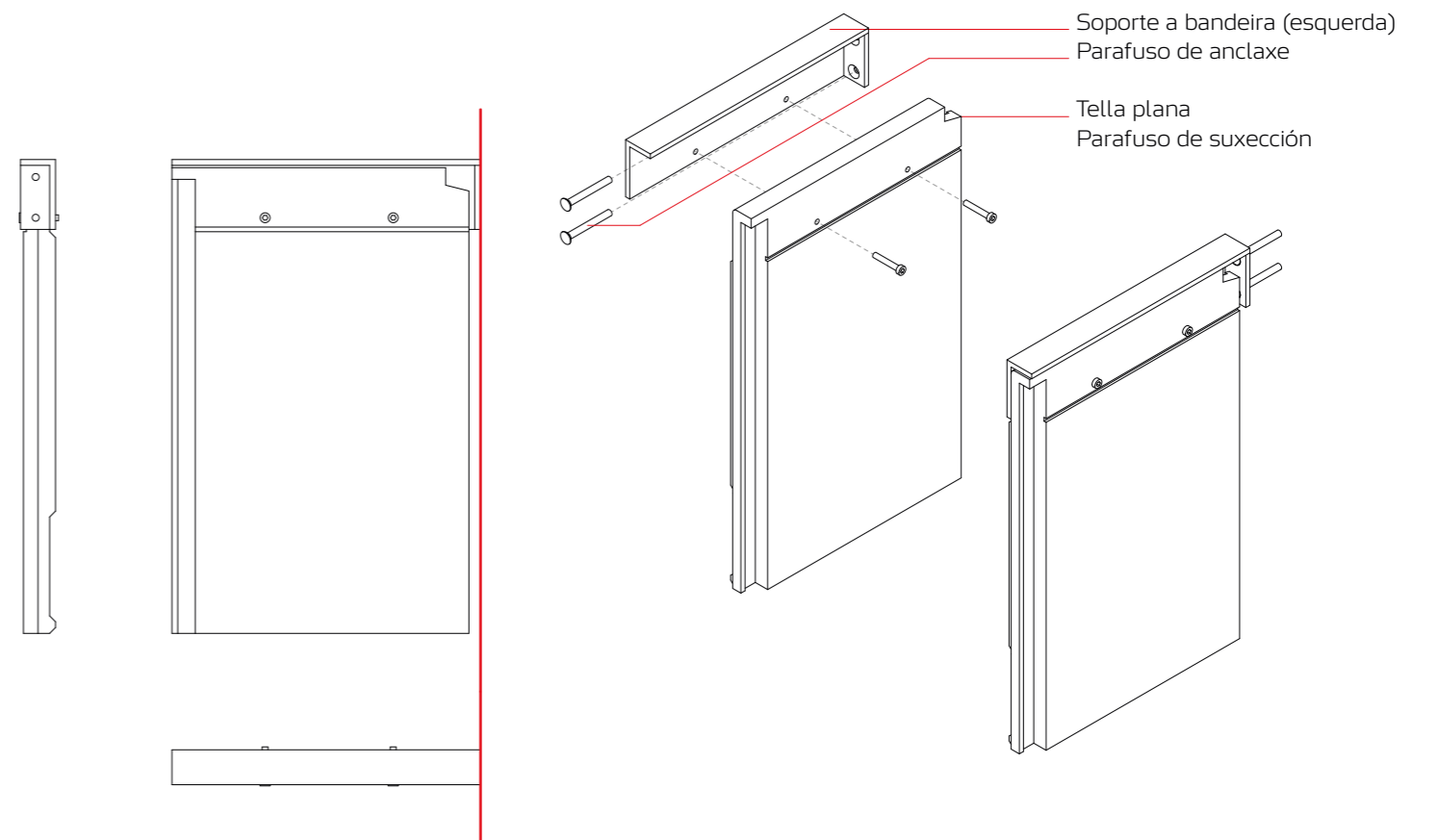
Soporte bandeira esquerda



Soporte de teito



Soporte bandeira dereita

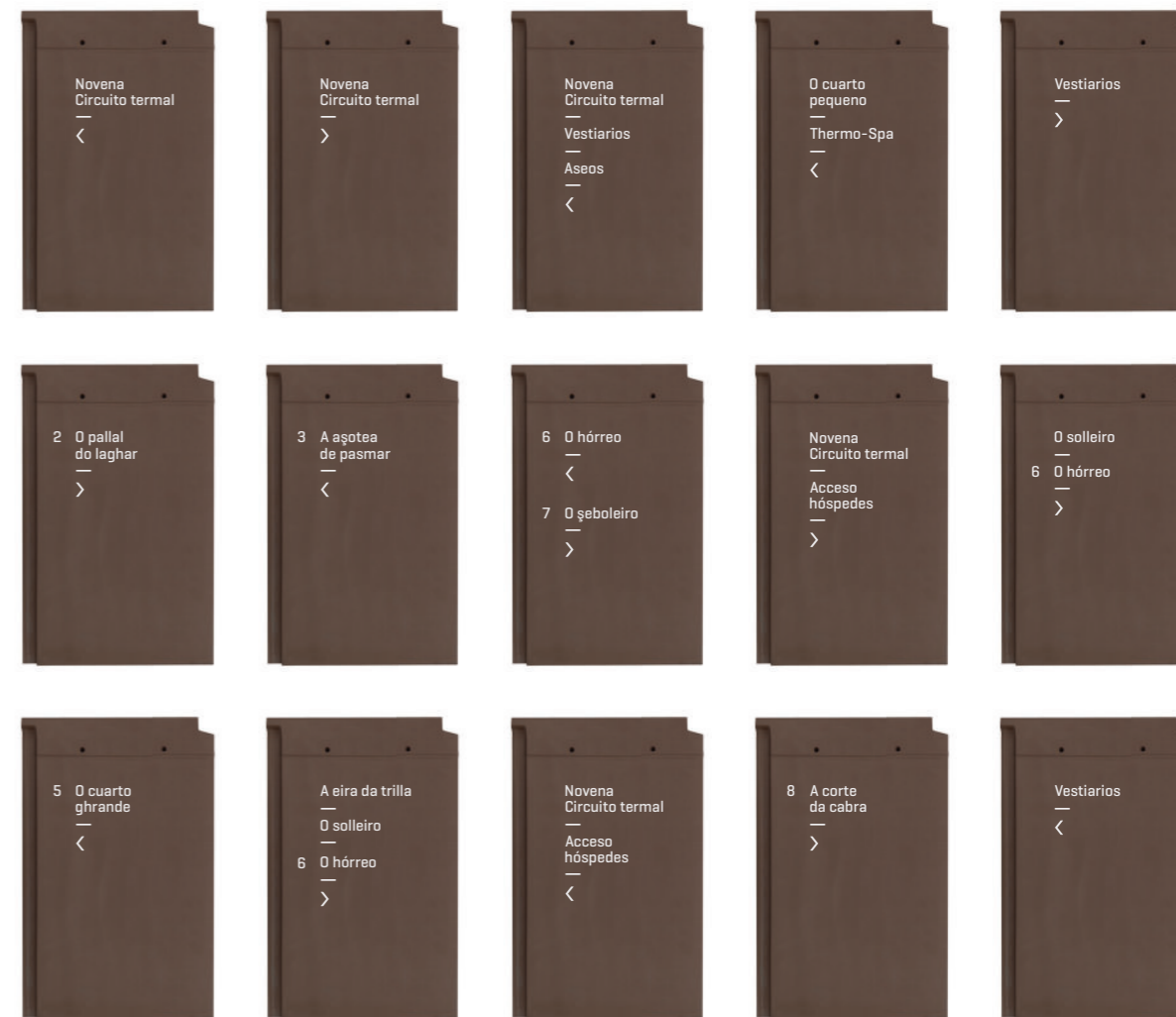


Spařinho
Circuito termal
Tipoloxías de información

Sinalética posicional



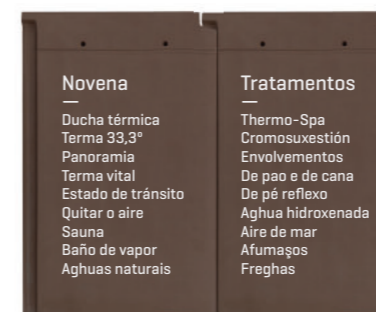
Sinalética direccional



Rótulo entrada



Información



Rótulo recepción

