



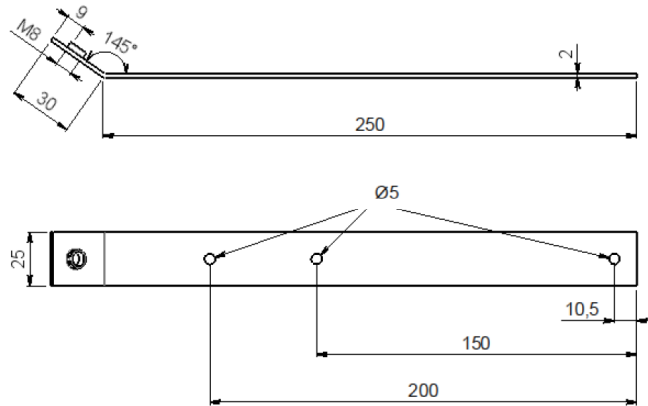
Tejas
Verea
desde 1967

FICHA DE ESPECIFICACIONES TÉCNICAS

ARTÍCULO

Conjunto pletina

ESQUEMA



CARACTERÍSTICAS

Material

Pletina: chapa decapada DD11 con tratamiento GEOMET 500B
Varilla espárrago: acero C9D con tratamiento GEOMET 500B

Equipo del artículo

Pletina para cubierta 250x30 mm roscada
VRM8100EQ: Varilla roscada M8x100mm
2 tuercas DIN 934 M8

FTP-213 Ed.4 18/11/2024

TEJAS VEREA, S.A.U.

Lanzá s/n, 15685 Mesía, A Coruña (España). C.I.F.: A-15158405. Reg. Merc. de A Coruña, Tomo 650, Libro 357, Folio 90, Hoja 3984
Telf: 981 687 053, Email: info@tejasverea.com | www.tejasverea.com

