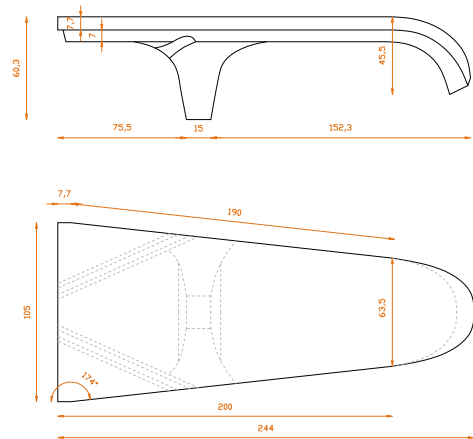




ARTÍCULO

Cuña pequeña

ESQUEMA



CARACTERÍSTICAS

Material

Arcilla cocida

Peso aproximado

0,6 kg

Características declaradas

Largo: 200 mm

Ancho: 105 mm

Valores garantizados por el fabricante

± 15 mm

± 10 mm

ACABADOS

Coloración en masa

Rojo y grafito

Acabados superficiales

Marrón y decoración con engobes coloreados

Tratamiento de higrofugación

Solo bajo pedido

OBSERVACIONES

Instalación para teja 40x15 o 40x17