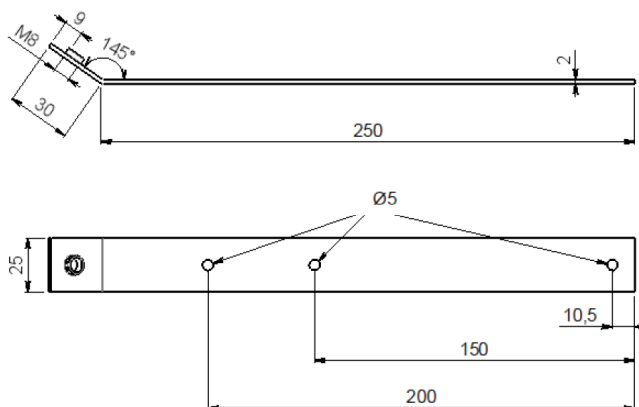


FICHA DE ESPECIFICACIONES TÉCNICAS

ARTÍCULO

CONJUNTO PLETINA

ESQUEMA



CARACTERÍSTICAS

Material

Acero inoxidable con tratamiento GEOMET 500B

Equipo del artículo

**Pletina para cubierta 250x30 mm roscada
VRM8100EQ: Varilla roscada M8x100mm
2 tuercas DIN 934 M8**