



**ARTÍCULO**

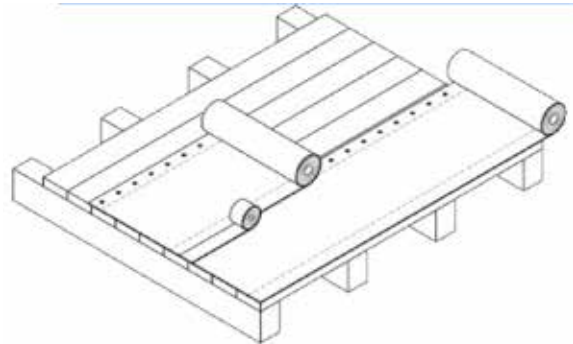
**Barrera de vapor 140 gr/m<sup>2</sup>**

**ESQUEMA**



**INSTALACIÓN**

Debe colocarse de forma paralela a la línea del alero y en sentido ascendente. El solape entre láminas debe ser como mínimo de 15 cm, en función de la pendiente. La estanqueidad de la zona de solape debe garantizarse mediante la colocación de la banda adhesiva reforzada Verea.



**CARACTERÍSTICAS**

	Prestaciones	Especificaciones técnicas
Dimensiones	1,5m x 50m (75m <sup>2</sup> )	
Peso	136 ± 11 g/m <sup>2</sup>	EN 1849-2
Reacción al fuego	Clase de fuego E	EN 13501-1
Resistencia a la penetración de agua	Impermeable	EN 1928, Método A (2kPa, 24h)
Valor Sd	Sd > 2m	EN 1931
Resistencia al desgarro	longitudinal 260 ± 40 N/5cm	EN 12311-2
	transversal 200 ± 35 N/5cm	
Elongación	longitudinal 55 ± 20%	EN 12311-2
	transversal 60 ± 20%	
Resistencia al desgarro por clavo	longitudinal 160 ± 40 N	EN 12310-1
	transversal 200 ± 50 N	
Durabilidad	Pasa	EN 1296 y EN 1931

**DESCRIPCIÓN**

Lámina impermeable que permite controlar el paso de vapor a través del tejado, fabricada con tres capas de polipropileno entrelazadas y una película microporosa, según UNE-EN 13984:2013.

FTP-225 Ed.1 16/03/2021